

STAVKA #: \_\_\_\_\_

MODEL #: \_\_\_\_\_

NAZIV #: \_\_\_\_\_

SIS #: \_\_\_\_\_

AIA #: \_\_\_\_\_



589130 (MCTCAAJOAO)

Električna free cooking top,  
rukovanje sa jedne strane

## Glavne značajke

- Zaštita od pregrijavanja: temperaturni senzor isključuje napon u slučaju pregrijavanja.
- Svi važni dijelovi su lako dostupni sa prednje strane.
- Sustav prijanjanja između uređaja THERMODUL spoj neomogućuje dostup prljavštine do suštinskih dijelova uređaja te pojednostavnjuje micanje uređaja uslijed zamjene ili servisa.
- Metalni regulatori sa higijenskom oblogom "soft" (nježan) dodir za jednostavno rukovanje i čišćenje. Specijalni dizajn regulatora onemogućava dostup prljavštine ili tekuće do vitalnih dijelova uređaja.
- Brzo zagrijavanje ploče kako bi uvijek bila spremna za uporabu.
- Velika zaobljena zona čišćenja oko zona za jednostavno čišćenje.
- Način spoja zona pripreme sa postoljem jamči blokadu nečistoća.
- Temperatura površine sve do 350°C.
- Veliki, lako vidljivi digitalni displej za prikaz temperature i razine snage, proizveden je od temperiranog stakla kako bi bio otporan na grijanje i kemikalije.
- Prilagođeno za direktno i indirektno kuhanje.

## Konstrukcija

- Uređaj izrađen u skladu sa normama DIN 18860\_2 sa 20mm okapnice i 70mm sokla.
- Zaštita od vode IPX5.
- Ravna radna ploha sa minimalnim mogućim zonama nečistoća za jednostavno čišćenje cjelokupne površine.
- Unutarnji okvir sa čvrstom konstrukcijom od nehrđajućeg čelika debljine 2mm i 3mm u 1.4301 (AISI 304).
- Uređaj izrađen u skladu sa DIN 18860\_2 i 20mm debljine okapnice.
- Površina za kuhanje je elektronički zagrijana puna ploča izrađena od nehrđajućeg čelika 20mm debljine AISI 316- DIN 1.4404.
- Radna ploha debljine 2mm izrađena od nehrđajućeg čelika AISI 304- DIN 1.4301.

## Održivost

- Pozicija "pauze- stand by" za uštedu energiju i brzu rekuperaciju maksimalne snage.

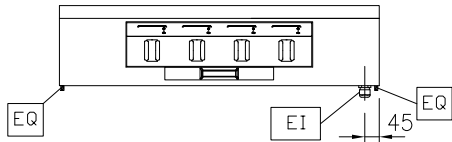
## Opcijska dodatna oprema

- Polica za porcioniranje 1000mm širina PNC 912528
- Polica za porcioniranje, 1000 mm širina PNC 912558
- Konzolna polica 300x900mm PNC 912581
- Konzolna polica 400x900mm PNC 912582
- Fiksna bočna polica, 200x900 mm PNC 912589
- Fiksna bočna polica, 300x900 mm PNC 912590

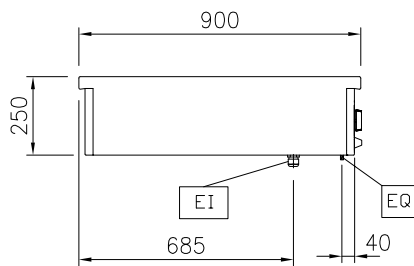
ODOBRENJE: \_\_\_\_\_

- Fiksna bočna polica, 400x900mm PNC 912591
- Završni set, flush instalacija, lijevo PNC 913111
- Završni set, flush instalacija, desno PNC 913112
- Strugalo za ravne žarne ploče PNC 913119
- Završni set (12,5mm) za ThermoLine 90 liniju, lijevo PNC 913202
- Završni set (12,5 mm) za ThermoLine 90 jedinica, desno PNC 913203
- T- spoj vodilice za instalaciju leđa na leđa, bez povišenja, 2000mm PNC 913227
- Profil umetak d=900 PNC 913232
- Optimizator energije set 40A, tvornički PNC 913248
- Završni set, (12,5mm), za leđa na leđa instalaciju, lijevo PNC 913251
- Završni set (12,5mm), za leđa na leđa instalaciju, desno PNC 913252
- Završni set, flush, za instalacije leđa na leđa, lijevo PNC 913255
- Završni set, flush, za instalacije leđa na leđa, desno PNC 913256
- Filter Š=1000mm, ThermoLine 80/85/90 PNC 913666
- Glavni prekidač 60A PNC 913677

Prednja/e

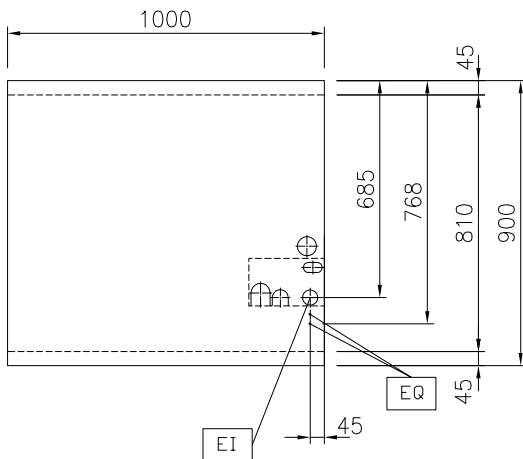


Bočna/o



EI = Električni priključak  
 EQ = Ekvipotencijalni vijak

Gornja/e


**Električki**

Napon napajanja: 400 V/3N ph/50/60 Hz  
 Ukupna snaga: 16 kW

**Ključne informacije:**

Radna temperatura MIN: 80 °C  
 Radna temperatura MAKS: 350 °C  
 Vanjske dimenzije, širina: 1000 mm  
 Vanjske dimenzije, dubina: 900 mm  
 Vanjske dimenzije, visina: 250 mm  
 Neto težina: 160 kg  
 Konfiguracija: Pristup s jedne strane;Top

**Održivost**

Potrošnja struje: 34.8 Amps